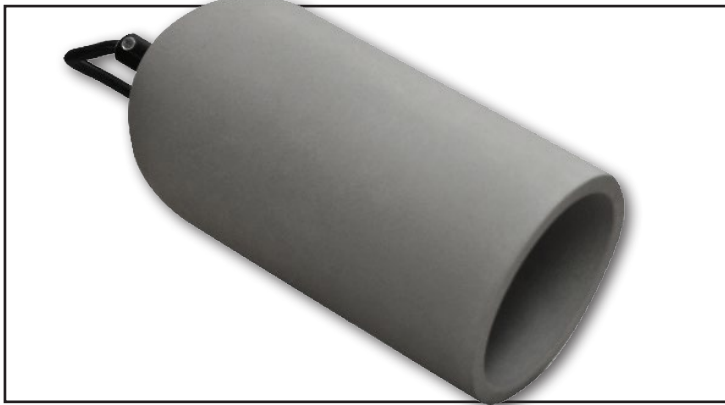


# Viola

400976



## Lampada a sospensione in cemento



# E27 MAX 25W

### Dati generali

#### Product overview

Nome prodotto/Product name	VIOLA
Codice prodotto/Product code	400976
Materiale/Housing material	Cemento
Colore/Colour	Bianco
Ambiente di utilizzo/Environment	Interno
Certificazione/Certifications	CE
Lumen/Lumen	---
Efficacia luminosa/Luminaire efficacy (lm/W)	---
Gradi Kelvin/Kelvin degrade (K)	---
Angolo/Beam angle	---
Consumo/Power	---
Tensione/Voltage	220-240V 50/60Hz
Classe sicurezza/Isolation class	I Classe
Classe protezione/Protection degree	IP 20
Classe energetica/Energy label	A+
Dimensioni articolo/ Carton product	Ø10,0x20,0 + 100,0 cavo (cm)
Dimensioni scatola singolo/Gift box	16,0x16,0x30,0(cm)
Dimensioni cartone/ Carton dimensions	52,0x34,0x32,0 (cm)
Imballo/Packing	6

# Scheda Tecnica - Technical Sheet

# Viola

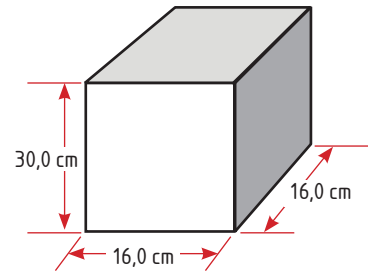
400976



## Packaging

Scatolo con stampa  
in quadricromia

Giftbox 4 colours



CONFEZIONE SINGOLA  
Giftbox

## Export carton

Bar code:  
Position 4 sides  
in the upper left

400976



8 053329 485128

Lateral sides  
Shipping mark:



P/I NO.:  
LOT NO.: 1725-17-20  
CTN NO.:  
MADE IN P.R.C.  
ITEM NO.: 400976



Central sides  
Shipping mark:



Importato da: Poliplast srl  
via Oliveto Scammacca 7/c  
95127 Catania (CT)



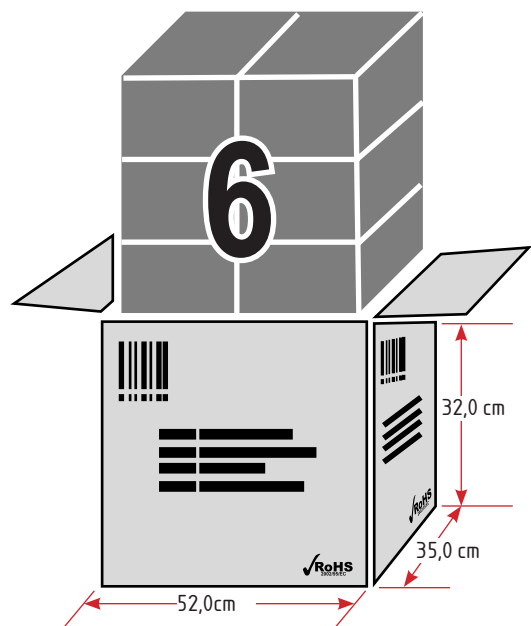
8 053329 485128  
Made in P.R.C.  
www.poliplast.it

VIOLA 400976 220-240VAC E24



QTY:	6	PCS
G.W.:		Kg
N.W.:		Kg
MEAS:		CM

VIOLA 400976

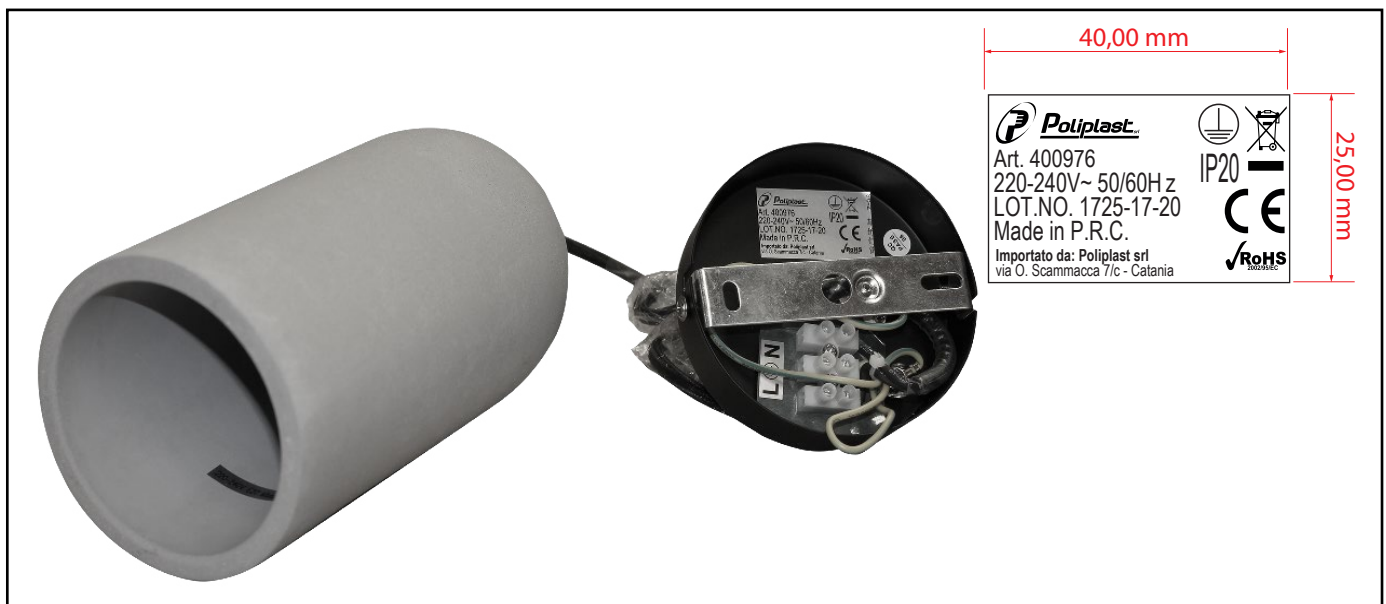


## Dettagli Tecnici



## Label

## Montaggio



# Scheda Tecnica - Technical Sheet

# Viola





# 400976



## MANUALE DI ISTRUZIONE LAMPADA IN CEMENTO 400976

Nota: leggere attentamente le istruzioni prima di installare l'articolo.

IMPORTANTE: L'installazione o qualsiasi operazione di manutenzione devono essere eseguite a corrente elettrica disconnessa.

400976	 E27	MAX 25W	CLASSE I	Dimens. ø100x200 mm cavo 1 mt	  
<b>CARATTERISTICHE:</b> Il corpo lampada è costituito da materiale in cemento. Può essere usato per decorazioni interne, giardini ed altro.			<b>INSTALLAZIONE:</b> Assicurarsi che la corrente sia disconnessa. Seguire i passi raffigurati sotto		

Informazioni al l'utilizzatore ai sensi del l Art.13 de l Dlgs 151/05 - Attuazione delle Direttive Europee 2014/35/EU, 2014/30/EU, 2012/19/EU -- Rifiuti di apparecchiature elettriche ed elettroniche (RAEE) è imposto l'obbligo dell a "RACCOLTA DIFFERENZIATA" di tali apparecchiature che non devono essere considerate semplici rifiuti urbani

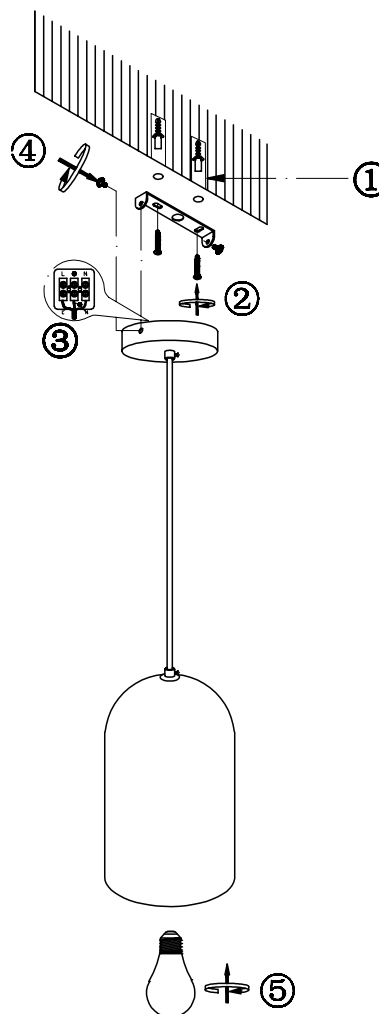


Il simbolo del cassonetto barrato sopra riportato indica che questa apparecchiatura deve essere oggetto di raccolta separata. E' fatto quindi obbligo di non smaltire questo prodotto giunto a fine vita come rifiuto urbano. lo smaltimento deve essere effettuato presso gli appositi sistemi di raccolta dei rifiuti di questo tipo, oppure mediante riconsegna al distributore all'atto di acquisto di un analogo prodotto nuovo.

Assicurandosi che questo prodotto sia smaltito correttamente, ed evitandone usi impropri, si contribuisce ad impedire possibili conseguenze negative all'ambiente e alla salute delle persone data la presenza al loro interno di sostanze potenzialmente pericolose.

Lo smaltimento deve avvenire in accordo con la normativa vigente per lo smaltimento dei rifiuti, pena le sanzioni previste in caso di smaltimento abusivo di detti rifiuti (RAEE).

Lo smaltimento abusivo del prodotto da parte dell'utente comporta l'applicazione delle sanzioni amministrative di cui all'art. 50 e seguenti del D.Lgs. n. 22/1997 come modificato dal D.Lgs. n.3-4-2006 n. 152 successive modifiche ed integrazioni.



**Poliplast srl**  
Direzione e  
Uffici Amministrativi:

Via Oliveto Scammacca, 7/c  
95127 Catania (Italy)

Tel. +39 095.7357530 pbx  
Fax +39 095.7139988

www.poliplastsrl.com  
info@poliplastsrl.com